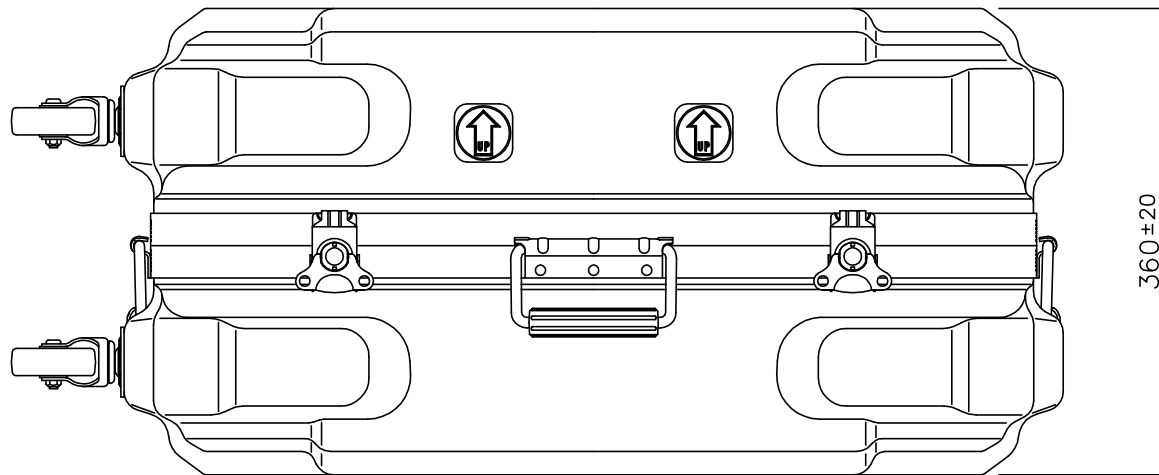
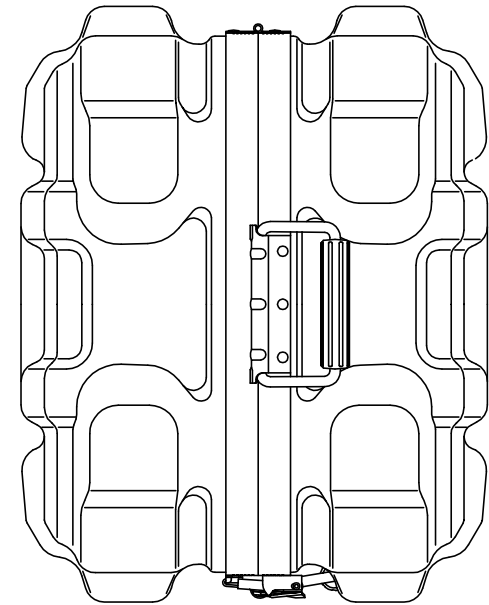
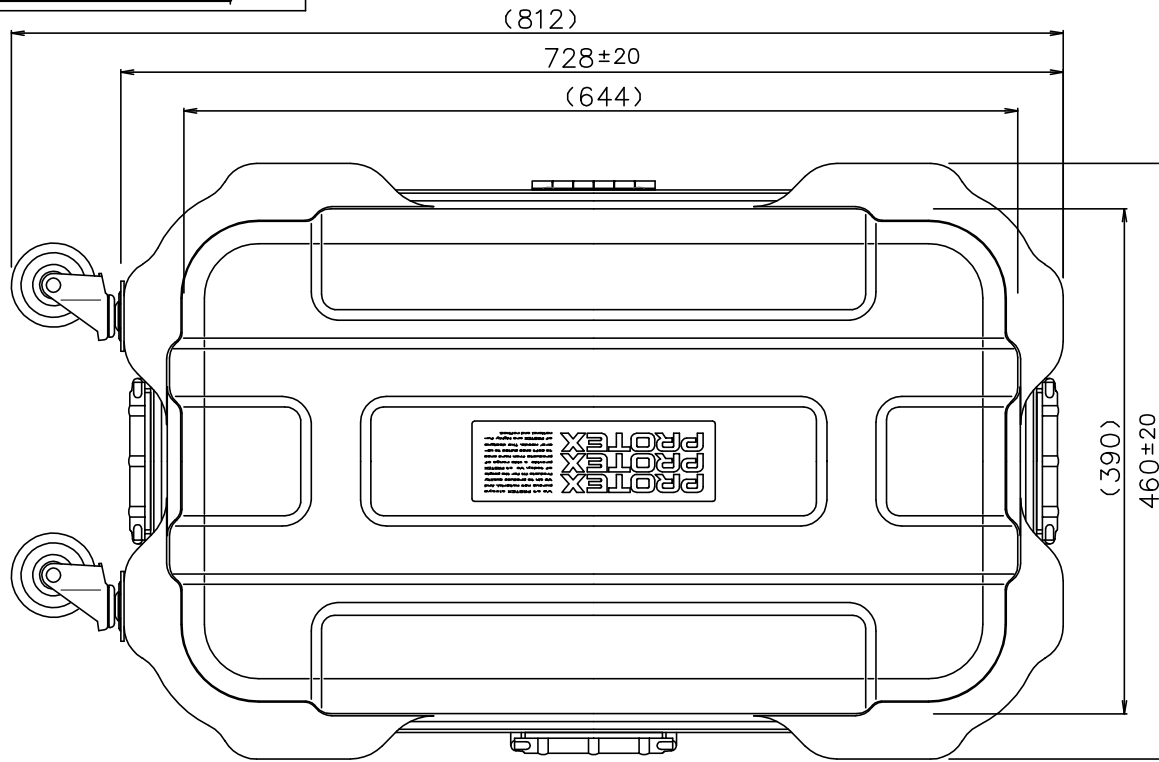


PROTEX

SCALE
0 50 100 150 200



質量： 8.6kg
(内装用カットウレタン、着脱式キャスター含む)

TITLE	CORE F&HDシリーズ
MODEL	HD-50