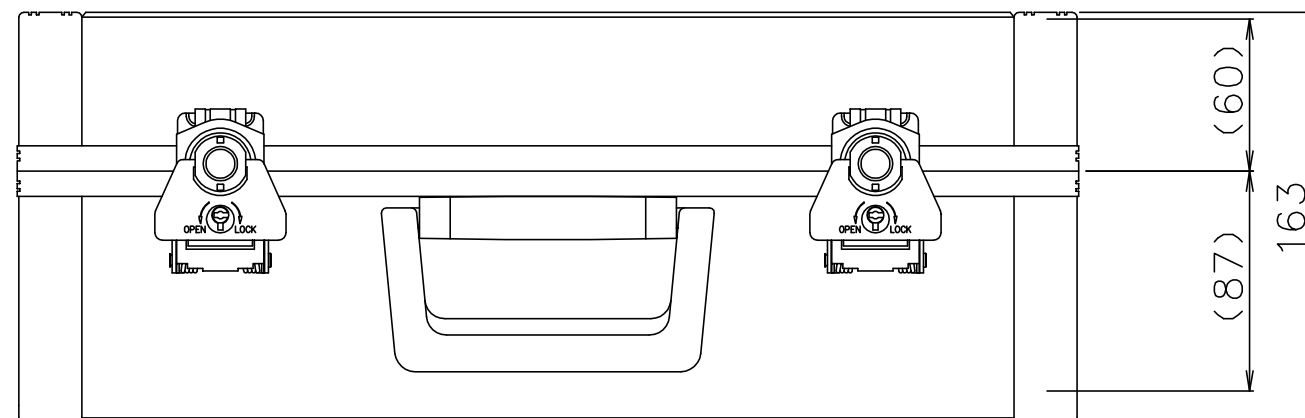
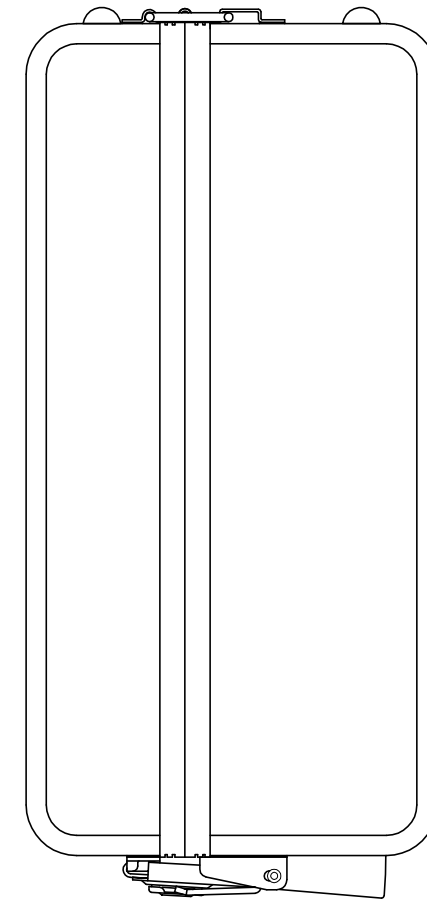
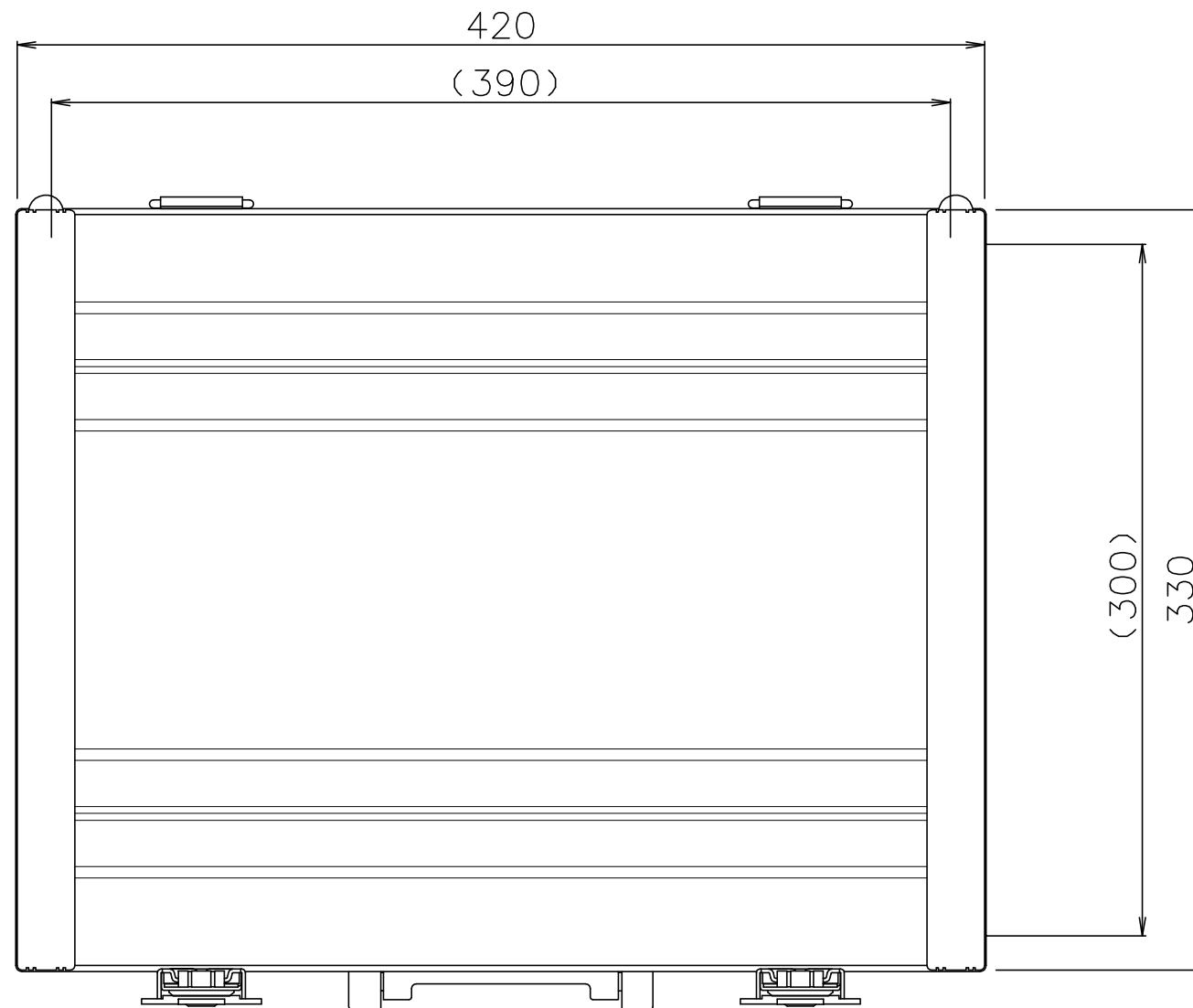
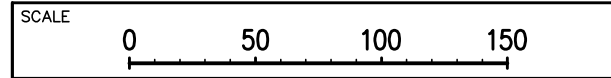


PROTEX



内装：溝付発泡ポリエチレン貼り
質量：2.8kg

| | |
|-------|----------------|
| TITLE | アルミトランク ATシリーズ |
| MODEL | AT-7200 |